



HAILO PROFILINE MSS DESIGN XXXL

Der robuste Müllsackständer mit der cleveren Müllbeutel­fixierung



DIE KEY-FEATURES

- Robuste, langlebige Stahlkonstruktion
- Hohe Standfestigkeit durch stabilen Standfuß
- Clevere Fixierung des Müllbeutels über einen Müllbeutelklemmring
- Großer Öffnungswinkel mit Deckelfixierung bei 115°
- Schnelles und einfaches Auswechseln der Müllsäcke
- Leichtes und bequemes Handling
- Handlicher Griffbügel am Deckel
- Aufnahme für 120-Liter-Müllsäcke
- Universell einsetzbar für Industrie und Gewerbe (innen und außen)

WEITERE PRODUKTVORTEILE

- Einfache Reinigung durch glatte Oberflächen
- Einfach zu montieren mit 8 Schrauben

EIGENSCHAFTEN

- Profiline MSS, 120 l
- Gestell und Deckel: Stahl
- Standfuß: Polymerbeton

5

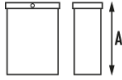
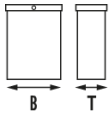
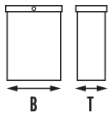
YEARS
GUARANTEE



DESIGNED BY
HAILO, GERMANY



TECHNISCHE DATEN

Ausstattungsstufe		5
Müllbeutelklemmung		✓
Volumen		120 l
Höhe		99 cm
Breite		50 cm
Tiefe		45 cm
Verpackungsmaße (HxBxT)		A = 95,5 cm, B = 50 cm, C = 11 cm
Material		Stahl
Farbe		Stahl